

SICHERHEITSSTEIGLEITER | SIS2

PRODUKTBESCHRIEB

Seite | 1

Sichere Technik für eine saubere Umwelt



Abbildung kann Sonderausstattungen enthalten

SICHERHEITSSTEIGLEITER SIS2

mit Sicherheitsfallschutzschiene, Edelstahl WS 1.4301/07 | V2A oder 1.4404/1.4571 | V4A, mit Bauartzulassung und CE-Kennzeichnung nach DIN EN 14396. Holme aus Sonderprofil mit hoher Steifigkeit (57 x 25 x 2.50 mm), oben mit PVC-Kappen abgedeckt. Sprossen aus U-Profil mit gelochter Auftrittsfläche 30 mm, Rutschhemmung R13, Tritthöhe 280 mm, lichte Leiterbreite 400 mm oder 500 mm. Steigleiter vollständig unter Schutzgas geschweisst und im Tauchbad gebeizt und passiviert.

LIEFERBARE GRÖSSEN

Wir fertigen grundsätzlich alle Sicherheitsleitern auf Mass.



OPTIONALES ZUBEHÖR

- Wandhalterung mit Mass nach Kundenwunsch
- in der Tiefe verstellbare Wandhalterung
- Sicherheitsläufer Typ S5c mit Bandfalldämpfer Typ-HSE-BFD und Sicherheitskarabienerhacken, zugelassen durch TÜV SÜD PRODUCT SERVICE GmbH CE 0123, passend zu Fallschutzschiene
- Sicherheitsgurt nach E361, Form A (Brust-Schulter-Schrittgurt), passend zum Sicherheitsläufer
- Edelstahl Drucksteckanker HST-R M 10
- Ruhe- bzw. Arbeitspodest, klappbar, montierbar in jeder beliebigen Höhe der Leiter



SPRECHEN SIE MIT UNS.

Wir beraten Sie sehr gerne.

Zulassung:



Hersteller:



HELMUT BRESCHAN AG

Bösch 81, Postfach
CH-6331 Hünenberg ZG

Telefon +41 41 784 50 00

info@breschan.ch
www.breschan.ch

SICHERHEITSSTEIGLEITER | SIS2 PRODUKTBESCHRIEB

Seite | 2

Sichere Technik für eine saubere Umwelt

EINSTEIGEHLFFE SIS5 EHFSS

Edelstahl WS 1.4301/07 (V2A) oder 1.4404/1.4571 (V4A), nach DIN 19572, passend zu Sicherheitsfallschutzschiene SiS2.



RUHE- UND ARBEITSPODEST

Edelstahl WS 1.4301/07 (V2A) oder 1.4404/1.4571 (V4A), passend zu Sicherheitsfallschutzschiene SiS2, klappbar, montierbar in jeder beliebigen Höhe der Leiter.



HINWEIS

Bei hohen Leitern muss in Abständen von maximal 10 m ein Zwischenpodest eingebaut werden (SUVA, Gesundheitsschutz, Checkliste „Ortsfeste Leitern“).

Mögliche Massnahmen zur Arbeitssicherheit:

- klappbares Absturzsicherheitsgitter ASG bei Schachtabdeckungen
- klappbare oder steckbare Geländer bei Schachtabdeckungen
- Steigleitern und Einstieghilfen (siehe Blatt Leitern)
- persönliche Schutzausrüstung PSA
- Einstieghilfe aufsteckbar, drehbar Typ EH FSS D
- Einstieghilfe aufsteckbar Typ EH FSS (Standard)
- Einstieghilfe aufsteckbar Typ EH FSS Köln

Ausführungen:

- Wir fertigen auch auf Mass und bauen jede Grösse von Sicherheitsleitern
- Für verschieden Versionen beachten Sie: Optionales Zubehör
- Preise und technische Daten unter Vorbehalt, Vorverkauf vorbehalten



SPRECHEN SIE MIT UNS.

Wir beraten Sie sehr gerne.

Zulassung:



Hersteller:



HELMUT BRESCHAN AG

Bösch 81, Postfach
CH-6331 Hünenberg ZG

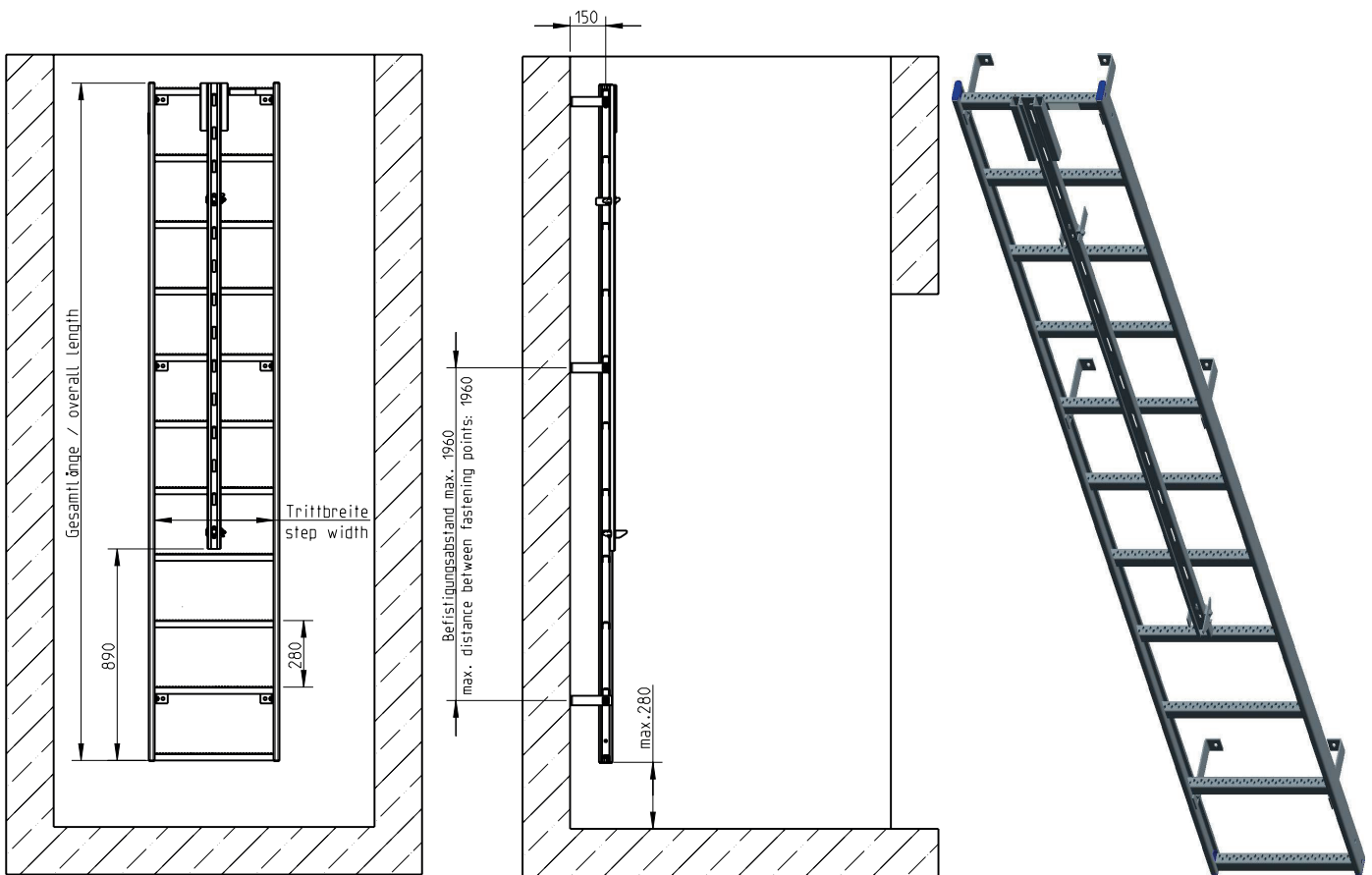
Telefon +41 41 784 50 00

info@breschan.ch
www.breschan.ch



SICHERHEITSSTEIGLEITER | SIS2 PRODUKTBESCHRIEB

TECHNISCHE DATEN



SPRECHEN SIE MIT UNS.

Wir beraten Sie sehr gerne.

Zulassung:



Hersteller:



HELMUT BRESCHAN AG

Bösch 81, Postfach
CH-6331 Hünenberg ZG

Telefon +41 41 784 50 00

info@breschan.ch

www.breschan.ch

SICHERHEITSSTEIGLEITER | SIS2

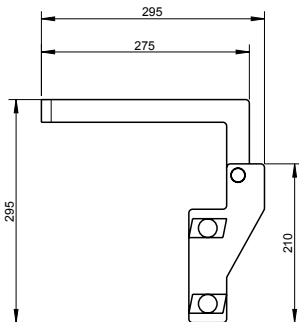
PRODUKTBESCHRIEB

Seite | 4

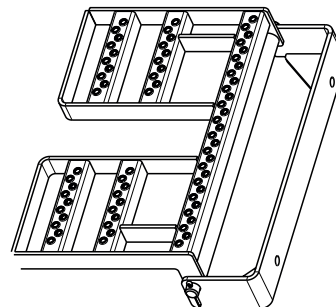
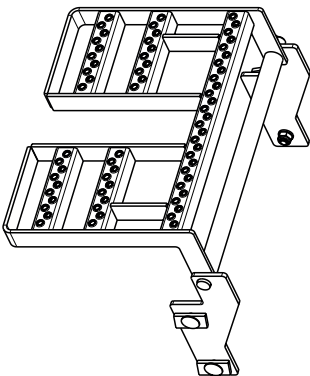
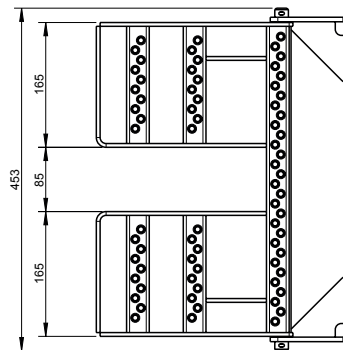
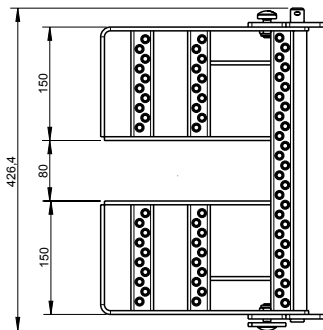
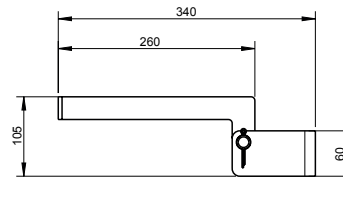
Sichere Technik für eine saubere Umwelt

TECHNISCHE DATEN

■ Ruhepodest Version für SFA



■ Ruhepodest Version für STB



SPRECHEN SIE MIT UNS.

Wir beraten Sie sehr gerne.

Zulassung:



Hersteller:



HELMUT BRESCHAN AG

Bösch 81, Postfach
CH-6331 Hünenberg ZG

Telefon +41 41 784 50 00

info@breschan.ch

www.breschan.ch