



SCHACHTABDECKUNG | SD5 PRODUKTBESCHRIEB



Abbildung kann Sonderausstattungen enthalten

SCHACHTABDECKUNG SD5

Edelstahl WS 1.4301/07 | V2A oder 1.4404/1.4571 | V4A.
Oberfläche: metallblank, tauchgebeizt. Grösse: nach Mass gefertigt. Eckige Ausführung, überflutungssicher bis 1 m Wassersäule. Ausführung nach DIN 1239:2018-4, mit SVGW-Zulassung der einbruchhemmenden Eigenschaften in Widerstandsklasse RC3 (DIN EN 1627). Entsprechend den Anforderungen der DVGW W 1050 Objektschutz von Wasserversorgungsanlagen. Anschluss für Potentialausgleich vorbereitet. Schachtabdeckung und Rahmen unter Schutzgas geschweisst, im Tauchbad gebeizt und passiviert. Einschliesslich entsprechendem Bedienschlüssel. Einsatz in Ex-Zone 1 und Ex-Zone 2.

DECKEL

aus Edelstahlblech, in der Mitte überhöht, mit stabilen, aussen liegenden Scharnieren, Edelstahl-Gasdruckfeder, mit integrierter, nur von Hand zu lösender Aufhaltevorrückung, mit Handgriff, mit umlaufender frost- und witterungsbeständig, austauschbarer Gummidichring, welcher in eine feste Nut eingeklemmt ist, mit Zentralverschluss und Messingabdeckkappe, nur mit Spezialschlüssel zu öffnen.

RAHMEN

aus Winkelprofil 80/50 mm, vorgerichtet zum Andübeln, mit zwei innen liegenden Abhebesicherungen.



OPTIONALES ZUBEHÖR

- Pollenfilter oder Rohr-Biofilter (Geruchseliminierung) oder Windlüfter im Dunsthut
- Isolierung des Deckels (FCKW-frei)
- Deckelbelch mit Tränenblech
- energieunabhängige Solarbelüftung
- Absturz-Sicherheitsgitter und Schacht-Barriere
- Sicherheitssteckschloss zur Einbruchhemmung, mit oder ohne Profilzylinder
- vom Standard abweichende Baugrössen
- Magnetkontakt (Anzeige ob Deckel auf/zu)
- Handgriff
- Deckel vom Rahmen lösbar
- Dichtung an der Deckelunterseite angeklebt
- Lackierung nach RAL-Karte
- SD7 - Schraubverschluss
- Einsatz in ozonberührten Anlagen, grundsätzlich Werkstoff-Nr. 1.4404, mit Viton-Dichtung, mit aussenliegender Gasdruckfeder
- rückstausichere Ausführung bis 5 mWS, mehrfach verschraubt (lichter Durchgang beachten)
- überflutungssichere Ausführung bis 5 mWS, mehrfach verschraubt (lichten Durchgang beachten)
- anschraubbarer Dunsthut, mit X-Stück zum Verschliessen der Öffnung bei drohendem Hochwasser



SPRECHEN SIE MIT UNS.

Wir beraten Sie sehr gerne.

Zertifizierung:



Hersteller:



HELMUT BRESCHAN AG

Bösch 81, Postfach
CH-6331 Hünenberg ZG

Telefon +41 41 784 50 00

info@breschan.ch
www.breschan.ch



SCHACHTABDECKUNG | SD5 PRODUKTBESCHRIEB

Seite | 2

Sichere Technik für eine saubere Umwelt

LIEFERBARE GRÖSSEN

Wir fertigen grundsätzlich alle Schachtabdeckungen auf Mass.

SCHLISS-SYSTEME

HUBER-Schachtabdeckungen unterstützen grundsätzlich zwei unterschiedliche Schliess-Systeme - Profilzylinder (Standard) und Rundzylinder (siehe optionales Zubehör).

BAUREIHEN PROFILZYLINDER | STANDARD

KABA Star 1414

KABA 20 1414

KESO 2000 21.240

KESO 2000S 21.240

KESO 4000S 41.240



Standard: EURO-Profilzylinder

BAUREIHEN RUNDZYLINDER | OPTION

KABA 8 1514

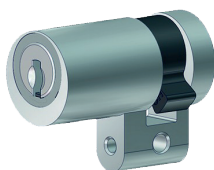
KABA Star 1514

KABA 20 1514

KESO 2000 21.013

KESO 2000S 21.013

KESO 4000S 41.013



Option: KABA/KESO Halbzylinder



HINWEIS

Es muss sichergestellt sein, dass Schächte sicher begangen werden können. Gemäss DGUV Vorschrift 22 „Abwassertechnische Anlagen“, und DVGW Arbeitsblatt W122 „Abschlussbauwerke für Brunnen der Wassergewinnung“ muss die lichte Weite von Einstiegsöffnungen mindestens 800 mm betragen.

Mögliche Massnahmen zur Arbeitssicherheit:

- klappbares Absturzsicherheitsgitter ASG
- klappbare oder steckbare Geländer
- Steigleitern und Einstieghilfen (siehe Blatt Leitern)
- persönliche Schutzausrüstung PSA

Ausführungen:

- Wir fertigen auch auf Mass und bauen jede Grösse von Schachtabdeckungen
- Für verschieden Versionen beachten Sie: Optionales Zubehör
- Preise und technische Daten unter Vorbehalt, Vorverkauf vorbehalten



SPRECHEN SIE MIT UNS.

Wir beraten Sie sehr gerne.

Zertifizierung:



Hersteller:



HELMUT BRESCHAN AG

Bösch 81, Postfach
CH-6331 Hünenberg ZG

Telefon +41 41 784 50 00

info@breschan.ch

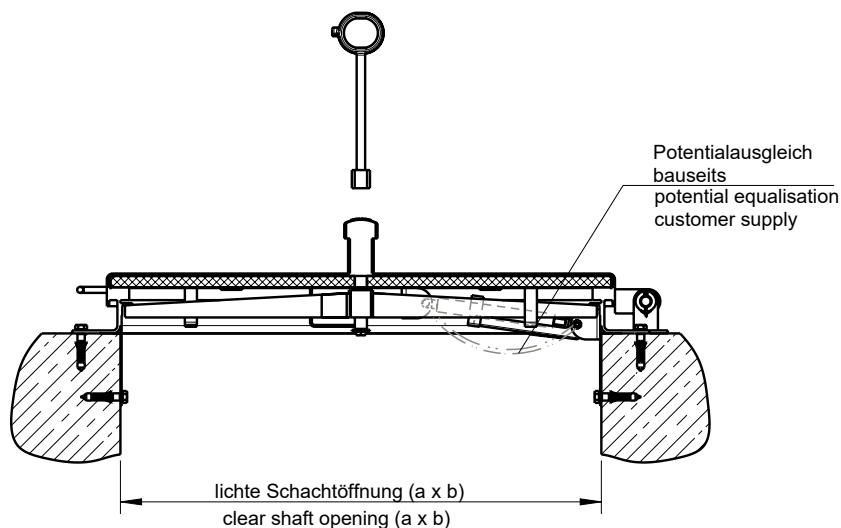
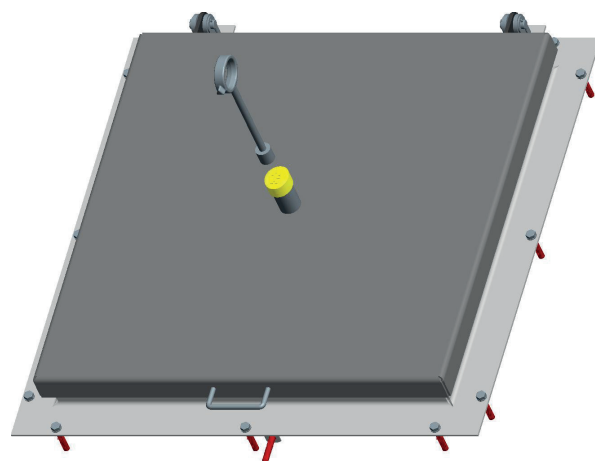
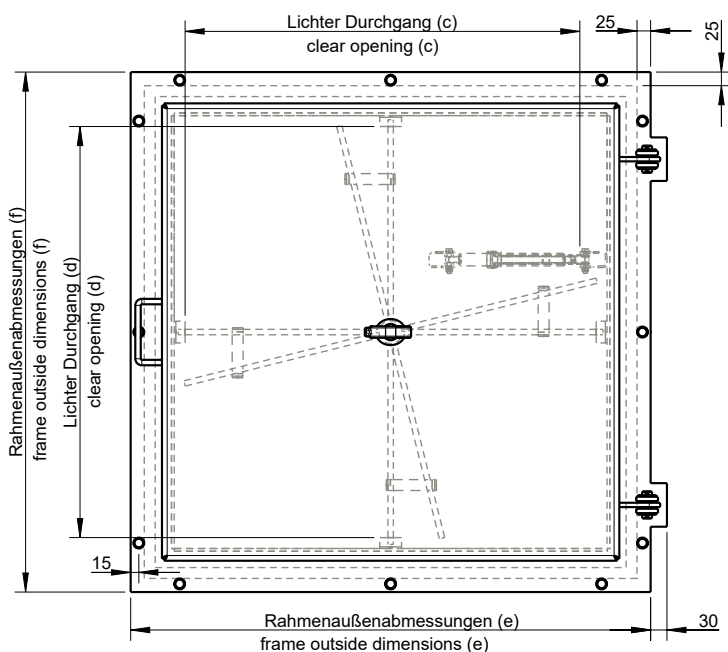
www.breschan.ch



SCHACHTABDECKUNG | SD5

PRODUKTBESCHRIEB

TECHNISCHE DATEN



SPRECHEN SIE MIT UNS.

Wir beraten Sie sehr gerne.

Zertifizierung:



Hersteller:



HELMUT BRESCHAN AG

Bösch 81, Postfach
CH-6331 Hünenberg ZG

Telefon +41 41 784 50 00

info@breschan.ch

www.breschan.ch