



SCHACHTABDECKUNG | SD2 PRODUKTBESCHRIEB



Abbildung kann Sonderausstattungen enthalten

SCHACHTABDECKUNG SD2

Edelstahl WS 1.4301/07 | V2A oder 1.4404/1.4571 | V4A.
Oberfläche: metallblank, tauchgebeizt. Grösse: nach Mass gefertigt. Lichter Durchgang etwas kleiner. Runde Ausführung, regensicher, begehrbar, für drucklosen Betrieb beschränkt gasdicht (absolut drucklos), Ausführung nach DIN1239 mit SVGW-Zulassung. Anschluss für Potentialausgleich vorbereitet. Schachtabdeckung und Rahmen unter Schutzgas geschweisst, im Tauchbad gebeizt und passiviert. Einschliesslich entsprechendem Bedienschlüssel. Einsatz in Ex-Zone 1 und Ex-Zone 2.

DECKEL

aus 2 mm starkem Edelstahlblech, in der Mitte überhöht, mit innerer Querversteifung, mit selbst einfallendem Verschluss, Edelstahl-Gasdruckfeder, mit integrierter, nur von Hand zu lösender Aufhaltevorrichtung, mit stabilen, verdeckt liegenden Scharnieren.

RAHMEN

aus Winkelprofil, mit einer umlaufenden, völlig abschliessenden, insektensicheren Gummidichtung (frost- und witterungsbeständig), mit unterseitig angeschweissten Laschen, vorgerichtet zum Einbetonieren oder zum Andübeln im Sachachtinnern.



OPTIONALES ZUBEHÖR

- KABA/KESO-Vorbereitung für Druckzylinder
- KABA/KESO-Druckzylinder
- Dunsthut DN 150
- Isolierung des Deckels (FCKW-frei)
- Deckelblech mit Tränenblech
- Deckblech in 4 mm Stärke
- flexibel wählbares Rahmenprofil
- austauschbarer Pollernfilter
- Pollenfilter oder Rohr-Biofilter (Geruchseliminierung) oder Windlüfter im Dunsthut
- Befestigungsmaterial
- Moosgummi
- energieunabhängige Solarbelüftung
- Absturz-Sicherheitsgitter und Schacht-Barriere
- Ausführung als Notausstieg
- Sicherheitssteckschloss zur Einbruchhemmung, mit oder ohne Profilylinder
- Vom Standard abweichende Baugrössen
- Magnetkontakt (Anzeige ob Deckel auf/zu)
- Handgriff
- Deckel vom Rahmen lösbar
- Dichtung an der Deckelunterseite angeklebt
- Lackierung nach RAL-Karte
- mehrteilige Ausführung
- SD1 / SD7 - Schraubverschluss



SPRECHEN SIE MIT UNS.

Wir beraten Sie sehr gerne.

Zertifizierung:



Hersteller:



HELMUT BRESCHAN AG

Bösch 81, Postfach
CH-6331 Hünenberg ZG

Telefon +41 41 784 50 00

info@breschan.ch
www.breschan.ch



SCHACHTABDECKUNG | SD2 PRODUKTBESCHRIEB

LIEFERBARE GRÖSSEN

Wir fertigen grundsätzlich alle Schachtabdeckungen auf Mass. Für Expressbestellungen können auch gewisse Grössen ab Lager geordert werden (siehe Tabelle Seite 4).

SCHLIESS-SYSTEME

HUBER-Schachtabdeckungen unterstützen grundsätzlich zwei unterschiedliche Schliess-Systeme - Profilzylinder (Standard) und Rundzylinder (siehe optionales Zubehör).

BAUREIHEN PROFILZYLINDER | STANDARD

KABA Star 1414

KABA 20 1414

KESO 2000 21.240

KESO 2000S 21.240

KESO 4000S 41.240



Standard: EURO-Profilzylinder

BAUREIHEN RUNDZYLINDER | OPTION

KABA 8 1037

KABA Star 1037

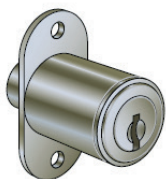
KABA 20 1037

KESO 2000 23.005

KESO 2000S 23.005

KESO 3000 33.005

KESO 4000S 43.005



Option: KABA/KESO Druckzylinder



HINWEIS

Es muss sichergestellt sein, dass Schächte sicher begangen werden können. Gemäss DGUV Vorschrift 22 „Abwassertechnische Anlagen“, und DVGW Arbeitsblatt W122 „Abschlussbauwerke für Brunnen der Wassergewinnung“ muss die lichte Weite von Einstiegsöffnungen mindestens 800 mm betragen.

Mögliche Massnahmen zur Arbeitssicherheit:

- klappbares Absturzsicherheitsgitter ASG
- steckbare Geländer
- Steigleitern und Einstieghilfen (siehe Blatt Leitern)
- persönliche Schutzausrüstung PSA

Ausführungen:

- Wir fertigen auch auf Mass und bauen jede Grösse von Schachtabdeckungen
- Für verschiedenen Versionen beachten Sie: Optionales Zubehör
- Preise und technische Daten unter Vorbehalt, Vorverkauf vorbehalten



SPRECHEN SIE MIT UNS.

Wir beraten Sie sehr gerne.

Zertifizierung:



Hersteller:



HELMUT BRESCHAN AG

Bösch 81, Postfach
CH-6331 Hünenberg ZG

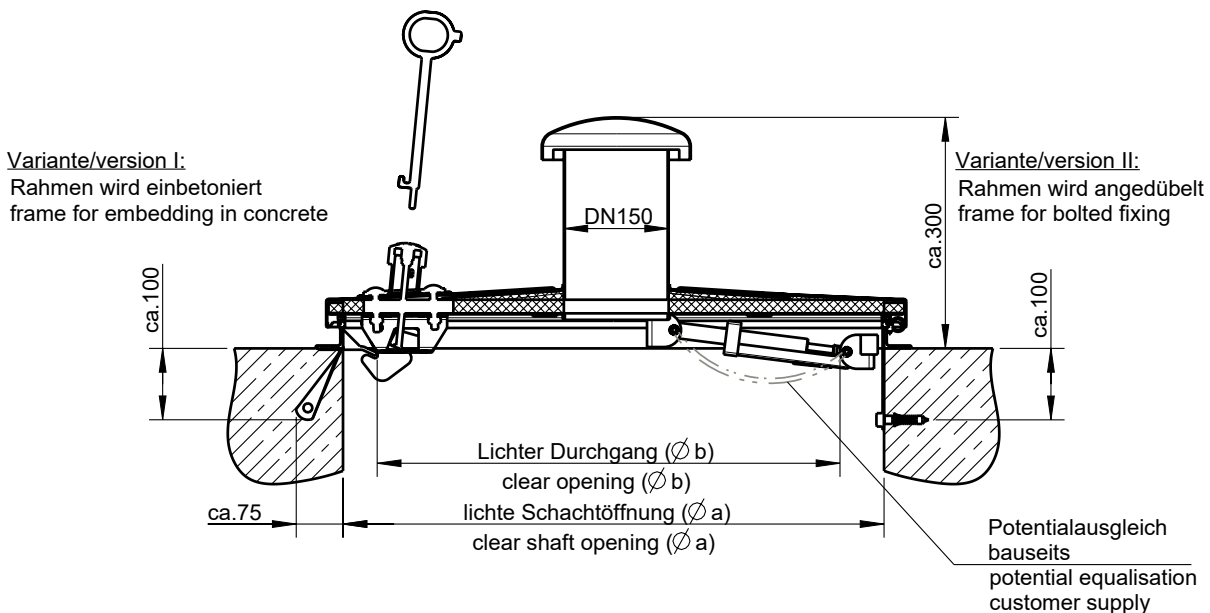
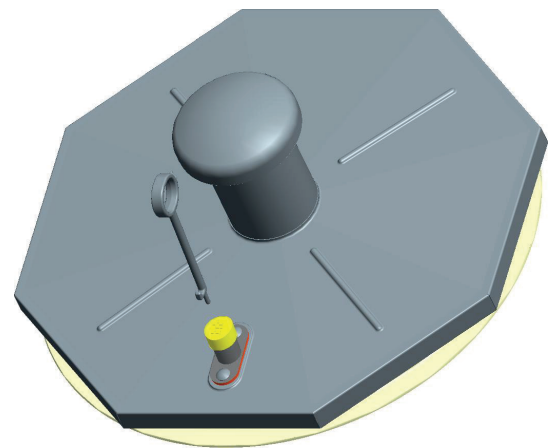
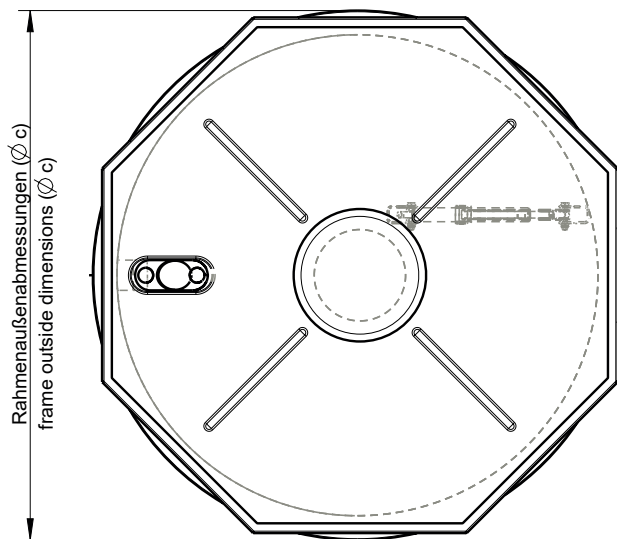
Telefon +41 41 784 50 00

info@breschan.ch
www.breschan.ch



SCHACHTABDECKUNG | SD2 PRODUKTBESCHRIEB

TECHNISCHE DATEN



SPRECHEN SIE MIT UNS.

Wir beraten Sie sehr gerne.

Zertifizierung:



Hersteller:



HELMUT BRESCHAN AG

Bösch 81, Postfach
CH-6331 Hünenberg ZG

Telefon +41 41 784 50 00

info@breschan.ch

www.breschan.ch



SCHACHTABDECKUNG | SD2 PRODUKTBESCHRIEB

SCHACHTABDECKUNGEN, DIE AB LAGER ERHÄLTlich SIND

Ausführung	lichte Schachöffnung Ø a	lichter Durchgang Ø b	Aussenabmessung Ø c	Preis CHF
Standardausführung	600 mm	495 mm	675 mm	1'120.00
Standardausführung	800 mm	695 mm	875 mm	1'224.00
Standardausführung	1000 mm	895 mm	1075 mm	1'388.00
Mit Dunsthut DN 150	600 mm	495 mm	675 mm	1'231.00
Mit Dunsthut DN 150	800 mm	695 mm	875 mm	1'343.00
Mit Dunsthut DN 150	1000 mm	895 mm	1075 mm	1'558.00
Mit Isolierung des Deckels, FCKW-frei	800 mm	695 mm	875 mm	1'423.00
Mit Dunsthut DN 150, Isolier. Deckel FCKW-frei	600 mm	495 mm	675 mm	905.00
Mit Dunsthut DN 150, Isolier. Deckel FCKW-frei	800 mm	695 mm	875 mm	1'423.00
Mit Dunsthut DN 150, Isolier. Deckel FCKW-frei	1000 mm	895 mm	1075 mm	1'661.00

Lieferzeit für Lagerabdeckungen ca. zwei Wochen.

Lagerabdeckungen in Edelstahl WS 1.4301/07 | V2A



SPRECHEN SIE MIT UNS.

Wir beraten Sie sehr gerne.

Zertifizierung:



Hersteller:



HELMUT BRESCHAN AG

Bösch 81, Postfach
CH-6331 Hünenberg ZG

Telefon +41 41 784 50 00

info@breschan.ch

www.breschan.ch